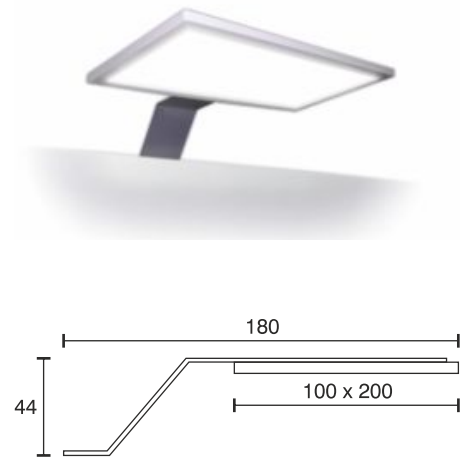


Oberbodenleuchte Q2

Technische Daten	
Betriebsspannung	12 Volt DC
Leistung	6 Watt
Ausführung	1800 mm Anschlussleitung mit LED - Steckverbindung
Abmessungen	180 x 200 x 44 mm
Gehäusefarbe	weiß
Verfügbare Lichtfarben	warmweiß, neutralweiß, kaltweiß
Mittlere Lebensdauer	ca. 30.000 Stunden
Lumen	ca. 330 - 350 Lumen
Energieeffizienzklasse	A
Leuchtmittel	Diese Leuchte enthält eingebaute LED-Lampen. Die Lampen können in der Leuchte nicht getauscht werden.
Befestigung	Verschraubung von oben
Bemerkung	gleichmäßige Lichtverteilung, ohne Blendeffekt



Bestellnummer	Lichtfarbe	Lumen
32.806.206ww	warmweiß	330
32.806.206nw	neutralweiß	350
32.806.206cw	kaltweiß	350