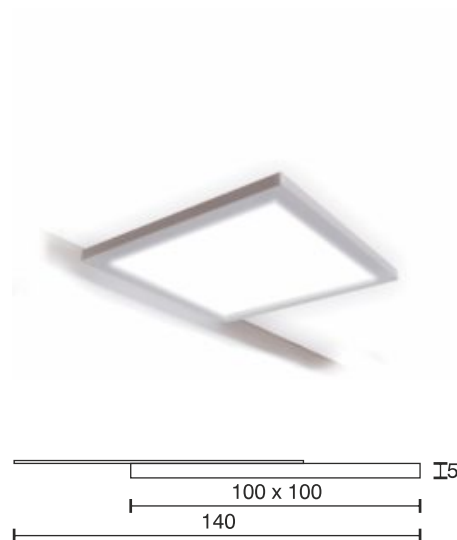


## Oberbodenleuchte Q1 B

| Technische Daten                          |  |
|---|--|
| Betriebsspannung                          | 12 Volt DC   |
| Leistung                                  | 3 Watt   |
| Ausführung                                | 1900 mm Anschlussleitung mit LED - Steckverbindung                   |
| Abmessungen                               | 140 x 100 x 5 mm   |
| Gehäusefarbe                              | weiß   |
| Bemerkung                                 | gleichmäßige Lichtverteilung, ohne Blendeffekt                       |
| Lichtfarbe und Lichtstrom der Lichtquelle | 3000K   160 Lumen<br>4000K   170 Lumen<br>6000K   170 Lumen          |
| Lichtstromerhalt                          | L70B50 >36000 h  |
| CRI                                       | 90   |
| Energieeffizienzklasse                    | Dieses Produkt enthält eine Lichtquelle der Energieeffizienzklasse G |
| Entsorgung                                | Über geeignete Rücknahmestelle                                       |
| Austauschbarkeit                          | Die Lichtquelle ist nicht austauschbar                               |



| Bestellnummer | Lichtfarbe |
|---------------|------------|
| 32.816.101ww  | 3000K      |
| 32.816.101nw  | 4000K      |
| 32.816.101cw  | 6000K      |