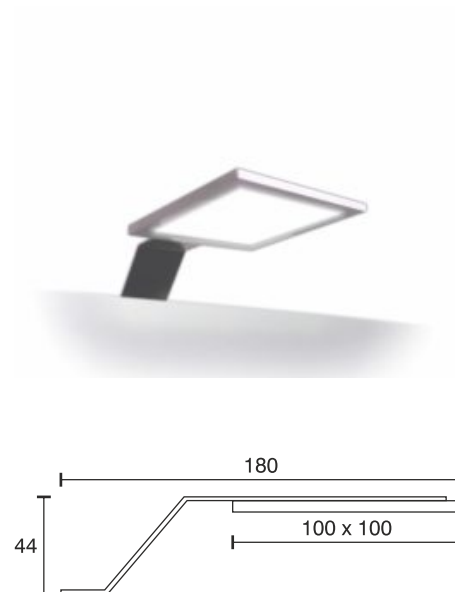


Oberbodenleuchte Q1

Technische Daten	
Betriebsspannung	12 Volt DC
Leistung	3 Watt
Ausführung	1800 mm Anschlussleitung mit LED - Steckverbindung
Abmessungen	180 x 100 x 44 mm
Gehäusefarbe	weiß
Befestigung	Verschraubung von oben
Bemerkung	gleichmäßige Lichtverteilung, ohne Blendeffekt
Lichtfarbe und Lichtstrom der Lichtquelle	3000K 160 Lumen 4000K 170 Lumen 6000K 170 Lumen
Lichtstromerhalt	L70B50 >36000 h
CRI	90
Energieeffizienzklasse	G
Entsorgung	Über geeignete Rücknahmestelle
Austauschbarkeit	Die Lichtquelle ist nicht austauschbar



Bestellnummer	Lichtfarbe
32.806.106ww	3000K
32.806.106nw	4000K
32.806.106cw	6000K